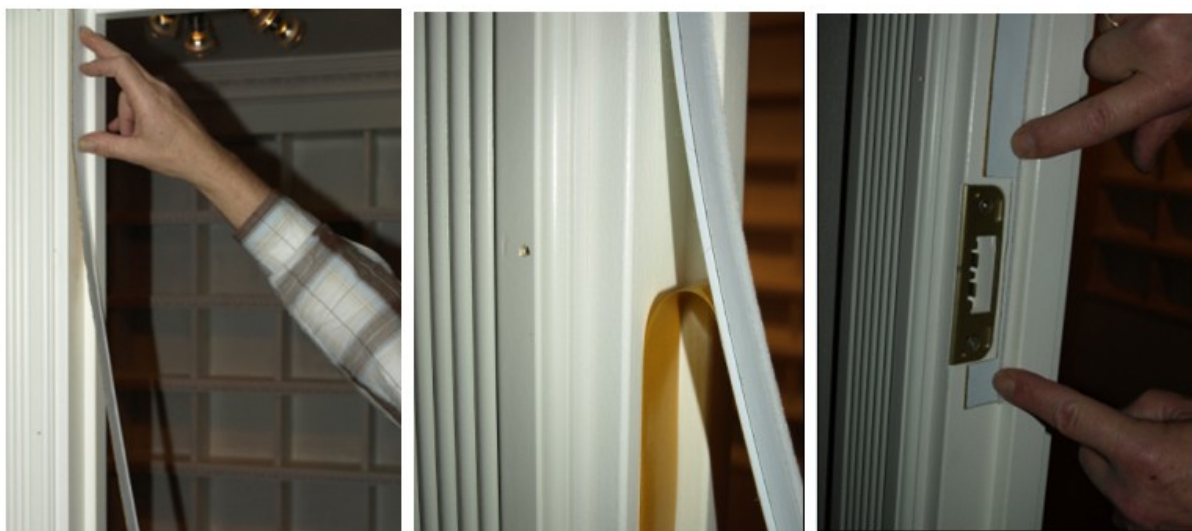


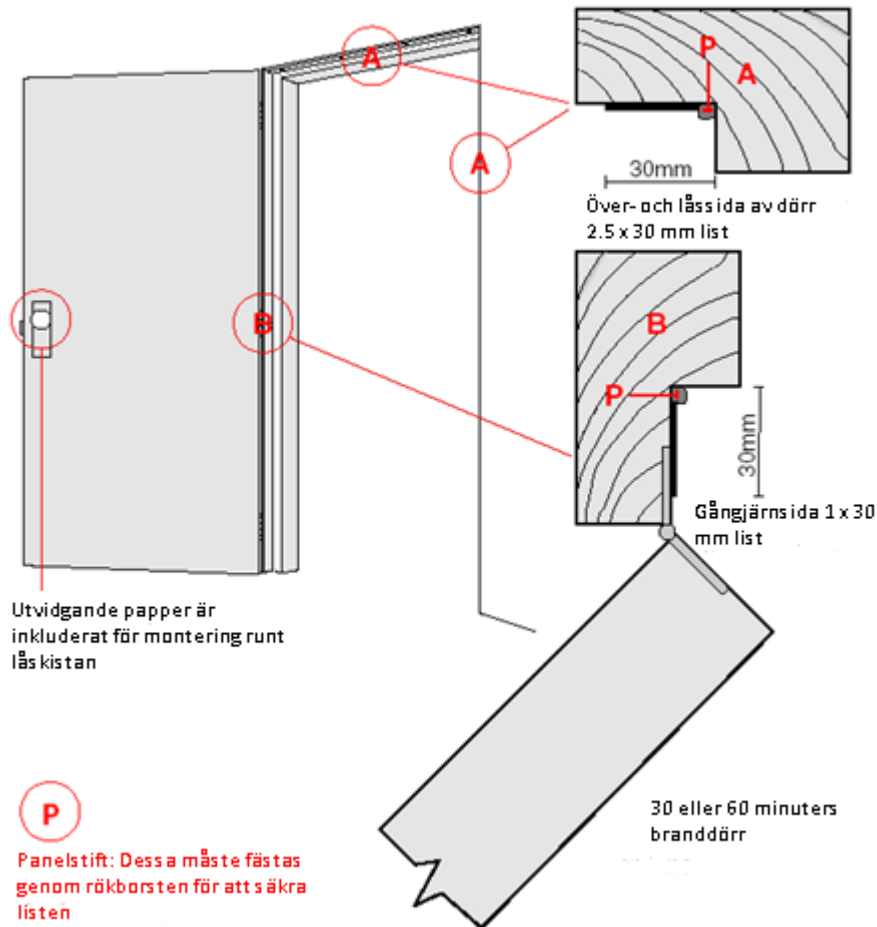
## Monteringsanvisning P69 Röklist

Drag av skyddspapperet på den självhäftande baksidan av listen. Starta montering genom att klämma rökborsten in mot dörrstoppfals i karmen, så att den hamnar i hörnet när dörren stängs. Listen skärks ut med kniv för att passa över låsblecket. Två längder på 1100mm x 2,4mm levereras för lås-sidan. En längd på 1000mm x 2,4mm levereras till ovasida dörren. Det levereras 2 x 1100mm x 1mm för gångjärnsidan. Dessa monteras nedifrån och över gångjärnen, så att gångjärnen kyls ned vid en brand och medgör att skruvarna därmed hålls kvar i karmen. Utvidgande papper medföljer paktetet för eventuell montering i låskistan. Listen men inte rökborsten kan målas över.



## Monteringsanvisning P69 Röklist

### Standard dörrset med rökborste, ES/SDS & ES/DDS



### Dörrlist plast med dubbel, flexibel gummilist för användning i dörrar med större öppningar mellan dörr och karm, ES/SDS/P & ES/DDS

