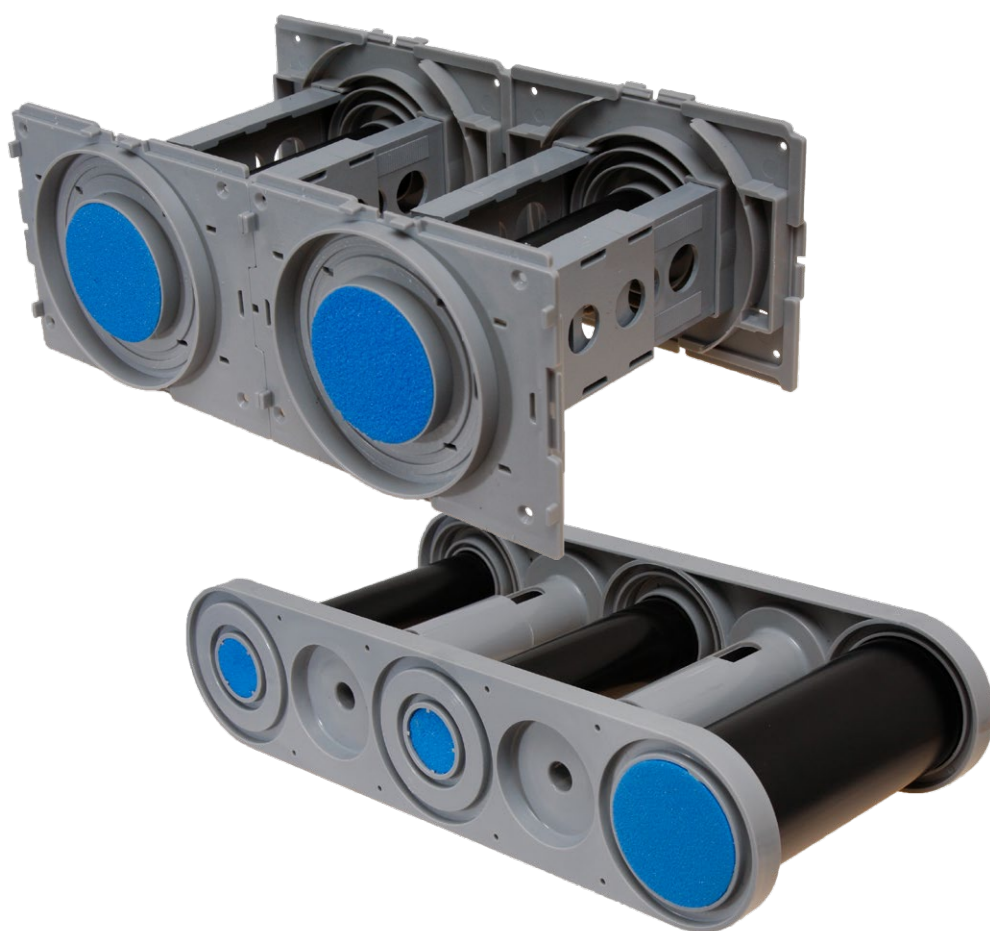


# Vägggenomföringar i S-serien

för vatten- och värmeledningar



Driftsäker genomföring för väggjutning

**Genomföringarna på plats  
redan i gjutningsfasen**



## S-serien

Eftergjutning eller separat brandavskiljning behövs inte – genomföringen monteras på plats redan i väggjutningsfasen antingen i elementfabriken eller på bygget.

- Välj en beprövad, säker och kostnadseffektiv färdig genomföring.
- En finsk ETA-godkänd och CE-märkt kvalitetsprodukt
- Möjliggör genomarmering och försvagar därför inte konstruktionens bärkraft så mycket som en utrymmesreserv
- Enstaka rörs genomföringsmoduler kan samlas ihop.

När våra genomföringsstommar är ihopsamlade möjliggör de följande mått från mitten till mitten av rör: 70, 100, 120 eller 160 mm. När de är monterade en och en är även andra avstånd möjliga.

Brandklass EI30-120

Bra ljudisoleringsförmåga

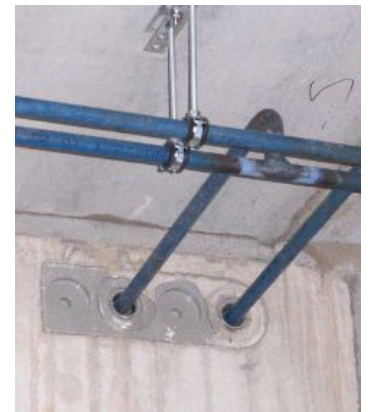
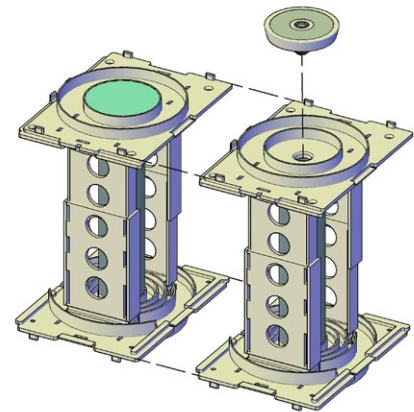
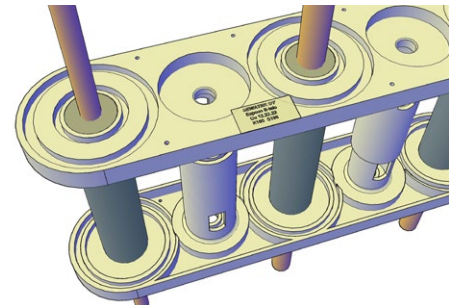
ETA-12/0045

### Lufttäthet

Konstruktion	Luftläckage vid 50 Pa tryckskillnad, $n_{50}$ (l/min)
Betong	0

### Luftljudsisolering

Konstruktion	$R_w$ (dB)
Betong	65
Påverkning av genomföringen	0



## Sewatek Oy

Sepäntie 4, 07230 Monninkylä, Finland | [www.sewatek.fi](http://www.sewatek.fi)  
tfn +358 19 687 7080 | fax +358 19 425 2156